

## DECLARATION OF CONFORMITY

This document is the conformity declaration concerning safety switches, conform to the machine directive 89/392/CEE (modified by the directive 91/368/CEE and 93/44/CEE) and the Directive 89/336/CEE (CEM).

### SAFETY SWITCHES

Range	Standards	Approvals	Category selon EN 954-1	
			Alone	In serial
ANATOM 68	EN 60 947-5-1/2/3	UL / CSA	4	2
ANATOM 78S	EN 60 947-5-1/2/3	UL / CSA	4	3
ANATOM 65 OX (*)	EN 60 947-5-1/2/3	-	4	2
ANATOM 78S OX (*)	EN 60 947-5-1/2/3	-	4	3
EPINUS 1K	EN 60 947-5-1/2/3	-	4	3
TRITHON	EN 60 947-5-1/2/3	-	4	3
EPINUS OX 2Kg (*)	EN 60 947-5-1/2/3	-	4	3
EPINUS OX 3Kg (*)	EN 60 947-5-1/2/3	-	4	3
EPINUS OX 4Kg (*)	EN 60 947-5-1/2/3	-	4	3
OPTOPUS	EN 60 947-5-1/2/3	-	4	3
ANATOMM18	EN 60 947-5-1/2/3	-	4	3

### AWAX SAFETY RELAYS

Range	Standards	Approvals	Category following EN 954-1
AWAX26	EN 1089-EN 954-1	UL / CSA	4
AWAX26XXL (*)	EN 1089-EN 954-1	-	4
AWAX27XXL (*)	EN 1089-EN 954-1	-	4
AWAX45XXL	EN 1089-EN 954-1	UL / CSA	4
AWAX65XXL (*)	EN 1089-EN 954-1	-	4
AWAX56	EN 1089-EN 954-1	-	3

This range of safety switches is designed to replace mechanical safety switches used on doors and crandcases of dangerous machines. It uses our process ACOTOM2®.

(\*) Safety switches and safety relays are designed and manufactured following UL/CSA regulation. Safety switches and safety relays must be used following diagram and directives described in our data sheet.

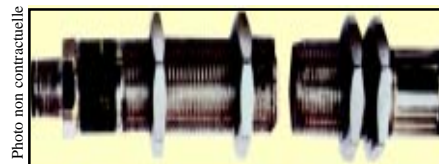
Noisy le Grand, 5th April 2002

Acotom® process



For BTi,  
 Mrs Michèle LEFOULON,

## Notice technique du capteur ANATOM M18



\* Photo non contractuelle

### 5. Caractéristiques techniques

Anatom M18	
Alimentation	24VDC + 10% -15%
Courant	50mA
Portée/Hystérésis	6mm / 2mm
Temperature	-20 °C / +60 °C
Protection	IP67
Durée de vie	50 000 000 opérations
Dimensions diam x l	Emetteur 18 x 65
	Récepteur 18 x 35
Poids	Emetteur 25g Récepteur 35g

### 1. Domaine d'application:

L'ANATOM M18 est un capteur magnétique codé utilisant notre procédé ACOTOM2®, qui offre une plus grande infraudabilité, et permet, associé au boîtier de la gamme AWAX, de détecter l'ouverture de carters ou portes de machines dangereuses. Constitué de deux éléments en aluminium, l'un nommé émetteur, l'autre récepteur, il fournit deux lignes de contacts NO libres de potentiel entièrement statiques indépendantes et isolées du système de décodage, apportant une très grande sécurité d'utilisation, et un contact PNP NO, statique également, reflétant l'état du capteur, utilisable sur PLC. Comme tout produit de sécurité, il doit faire l'objet de vérification périodiques.

### 2. Réglementation

Le capteur ANATOM M18 répond aux exigences des normes européennes EN 60947-5-1/2/3. Connecté au boîtier AWAX, il atteint la catégorie 4 selon EN954-1. Indice de protection IP67 selon EN60529.

### 3. Fixations et câblage

Munis de deux Ecrous et de deux contre écrous, les deux éléments du capteur ANATOM M18 se fixent très aisément.

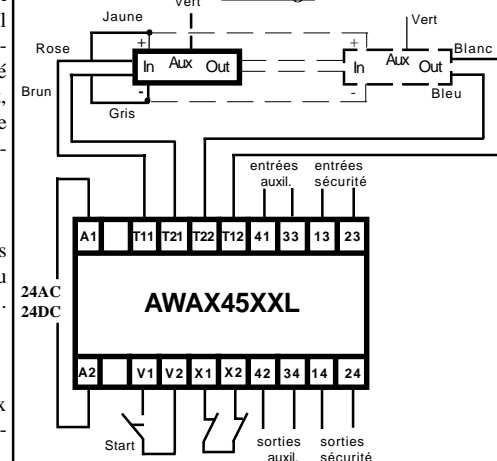
Le récepteur est équipé d'un connecteur M12 8 points

### 4. Fonctionnement

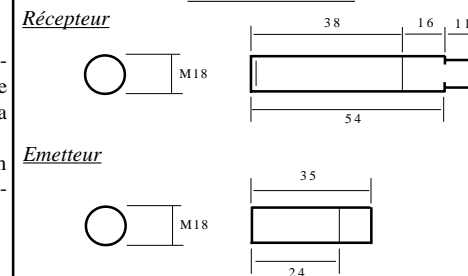
Le capteur s'alimente entre les bornes T11/T21 du boîtier d'autocontrôle AWAX. Lorsque les deux câbles de l'émetteur et du récepteur sont en vis-à-vis, s'il y a reconnaissance du code, les lignes NO se ferment.

Il est conseillé de laisser une distance de 1mm minimum entre les 2 éléments; Le détection s'effectue à une distance de 6mm.

### 6. Câblage



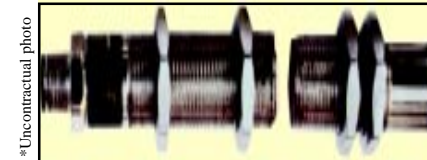
### 7. Encombrements





# ANATOM M18 safety switch technical data sheet

Launching year 2002



\*Uncontractual photo

## 5. Technical characteristics:

Anatom M18		
Supply voltage	24vDC + 10% -15%	
Current	50mA	
Detection/Hysteresis	6mm / 2mm	
Temperature	-20 °C / +60 °C	
Protection	IP67	
Operation life	50 000 000 cycles	
Size diam x l	Transmitter 18 x 64	Receiver 18 x 35
Weight	Transmitter 25g	Receiver 35g

## 1. Application:

The ANATOM M18 is a magnetic coded safety switch, using our process ACOTOM2â. It has to be connected to a safety module of our AWAX range. It offers an high uncheatability and allows the detection of the opening of guard-doors on dangerous machines. Composed of two elements in aluminium, one named the "transmitter", the other named "the receiver", it provides two NO contacts lines, free of voltage, entirely static independent and insulated from the decoding system, giving a very high user safety, and one PNP NO static contact, indicating the state of the switch, usable on a PLC. Like all safety devices, this switch must be checked periodically.

## 2. Compliance with the standards:

The ANATOM M18 switch complies with the European Standards requirements EN 60947-5-1/2/3. Connected to an AWAX Module, it reaches category 4 according to EN 954-1. Protection to IP67 according to EN60529.

## 3. Mounting instructions:

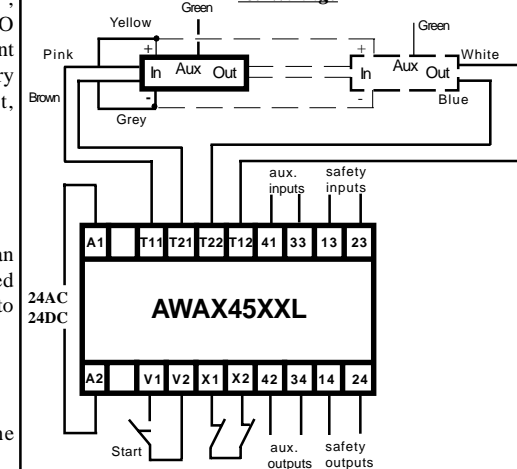
With 2 nuts and 2 locknuts, both elements of the ANATOM M18 switch can be fixed very easily. The receiver is fitted out with a M12 connector 8 pins.

## 4. Operating:

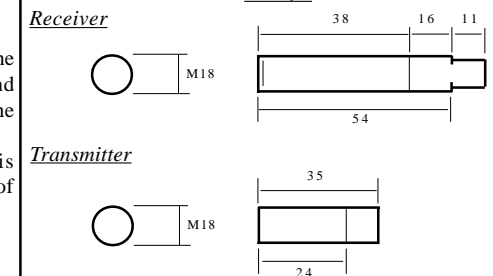
The switch is supplied by the T11/T21 terminals of the AWAX module. When both targets of transmitter and receiver are face to face, if the code is recognized, the NO lines close.

1mm minimum distance between both elements is recommended. Detection is made at a max. distance of 6mm.

## 6. Wiring:



## 7. Size:



Z.I des Richardets  
34, allée du Closeau

93160 NOISY LE GRAND  
FRANCE

Tel: 0033(0)1 43 04 58 83  
Fax: 0033(0)1 43 04 00 49